



PINOX

AKCESORIA DO DRZWI

KLAMKI | GAŁKI | ZAMKI



PSG

PRO STEEL
GEAR®

OD LAT NA LATA

PINOX

PINOX to polska marka specjalizująca się w produkcji i dostarczaniu wysokiej jakości elementów ze stali nierdzewnej do balustrad, poręczy oraz konstrukcji architektonicznych.

Marka została stworzona w ramach doświadczonej grupy Postal Steel Group, obecnej na rynku metalowym od ponad 25 lat, i stale rozwija swój asortyment elementów stalowych w gatunkach AISI 304 i 316. Produkty PINOX wyróżniają się estetycznym designem, trwałością i funkcjonalnością, co sprawia, że są chętnie wybierane przez architektów, inwestorów i wykonawców zarówno w Polsce, jak i za granicą.

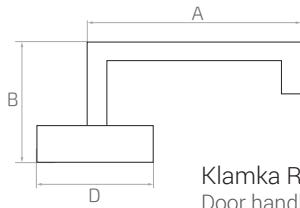
Oferta obejmuje m.in. uchwyty do szkła, łączniki, kotwienia czy maskownice, umożliwiając tworzenie nowoczesnych i odpornych na korozję realizacji.





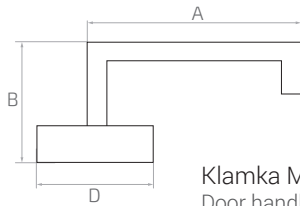
KLAMKI

Door handles | Türgriffe



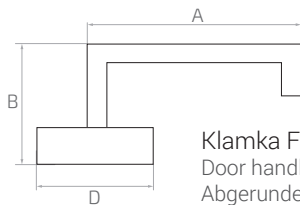
Klamka ROMA zaokrąglona z szyldem okrągłym
Door handle ROMA, curved with round shield | Abgerundeter Türgriff
ROMA mit Rundschildrosette

	D	A	B	
63.400	∅ 53	135	70	AISI 304



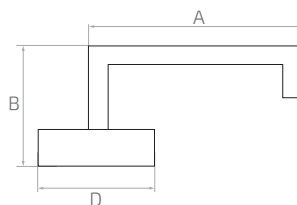
Klamka MILANO zaokrąglona z szyldem owalnym
Door handle MILANO, curved with oval shield | Abgerundeter Türgriff
MILANO mit ovaler Rosette

	D	A	B	
63.401	62 × 32	135	70	AISI 304



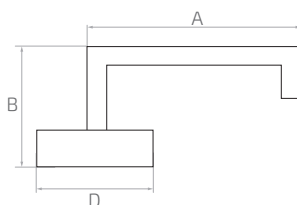
Klamka FERRARA zaokrąglona z szyldem owalnym
Door handle FERRARA, curved with oval shield |
Abgerundeter Türgriff FERRARA mit Rundschildrosette

	D	A	B	rozstaw otworów montażowych mounting hole distance abstand der Montagebohrun- gen	
63.404	62 × 32	145	70	45	AISI 304



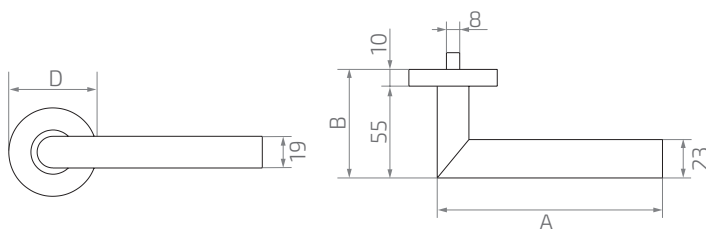
Klamka PALERMO prosta z szyldem okrągłym
Door handle PALERMO, straight with round shield | PALERMO Türgriff mit Rundschildrosette

	D	A	B	
63.402	ø 53	135	70	AISI 304



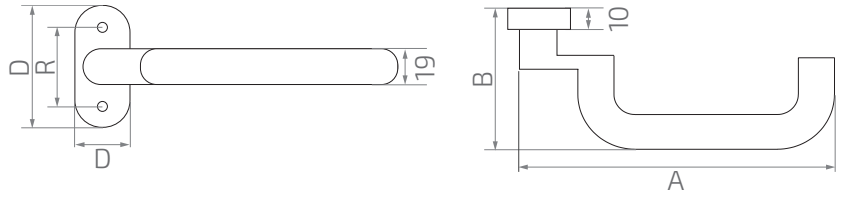
Klamka TORINO z szyldem okrągłym, wyprofilowana
Door handle TORINO, shaped, with round shield | TORINO Griff mit Rundschildrosette, profiliert

	D	A	B	
63.403	ø 53	135	70	AISI 304



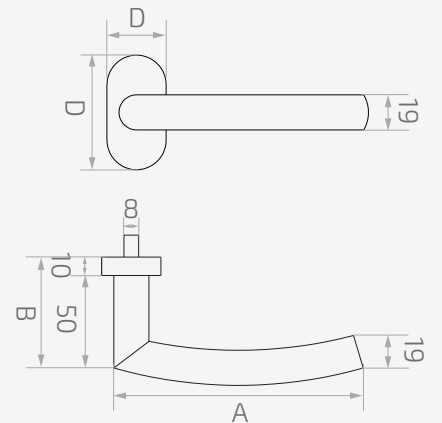
Klamka FOGGIA z szyldem okrągłym, nierdzewna
Door handle FOGGIA with round shield, | FOGGIA Griff mit Rundschildrosette,

	D	A	B	
63.478	ø 53	135	65	AISI 304



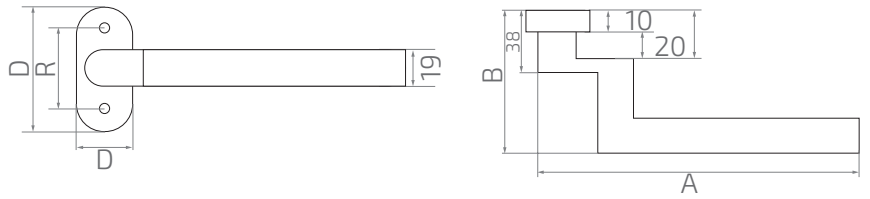
Klamka BOLONIA zaokrąglona z szyldem owalnym i odsunięciem, nierdzewna
 Door handle BOLONIA, rounded with oval shield and offset | Türgriff BOLONIA aus Edelstahl mit einem Oval-Rosettendesign

	D	A	B	R	
63.405	62 × 32	168	90	45	AISI 304



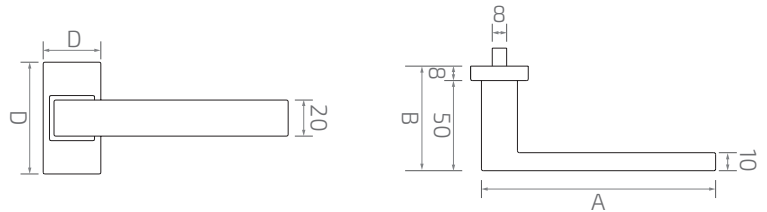
Klamka RAVENNA zaokrąglona z szyldem owalnym, nierdzewna
 Door handle RAVENNA, curved with oval shield | Türgriff RAVENNA aus Edelstahl mit einem Oval-Rosettendesign

	D	A	B	
63.415	62 × 32	135	60	AISI 304



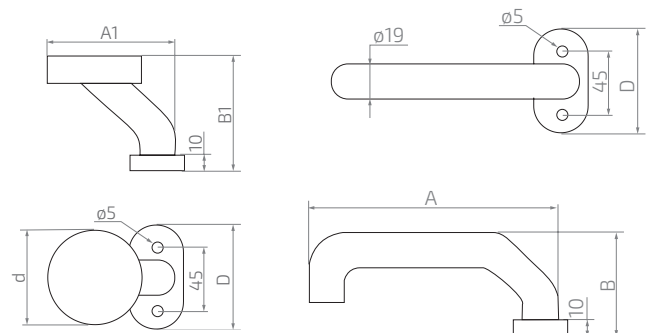
Klamka KATANIA prosta z szyldem owalnym i odsunięciem, nierdzewna
 Door handle KATANIA, curved with oval shield and offset | Türgriff KATANIA aus Edelstahl mit einem Oval-Rosettendesign

	D	A	B	R	
63.406	62 × 32	168	90	45	AISI 304



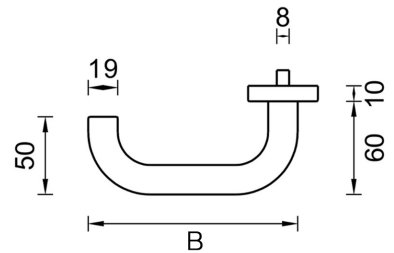
Klamka NAPOLI z szyldem prostokątnym, nierdzewna
 Door handle NAPOLI with rectangular shield | Türgriff NAPOLI aus Edelstahl mit rechteckiger Rosette

	D	A	B	
63.416	62 × 32	130	58	AISI 304



Klamko-gałka z szyldami owalnymi
 Handle/knob with oval shields | Der Türdrücker/Knauf aus Edelstahl mit ovalen Rosetten

	D	A	B	A1	B1	d	
63.460	32 × 62	145	68	72	74	Ø 53	AISI 304

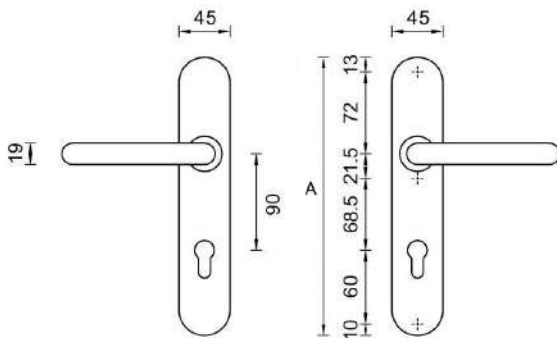


17.3

33.3



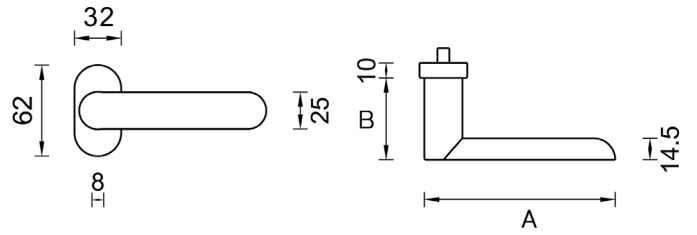
10.3



Szyld z klamką
Door handle with shield | Türdrücker mit Rosette

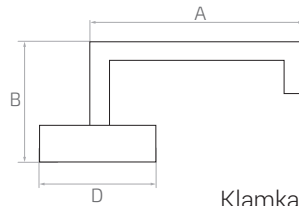
	A	B	
63.422	245	135	AISI 304

KLAMKI | DOOR HANDLES | TÜRGRIFFE



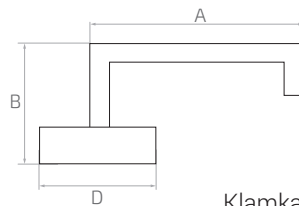
Klamka
Door handle | Handgriff

	A	B	
63.421	128	55	AISI 304



Klamka
Door handle | Handgriff

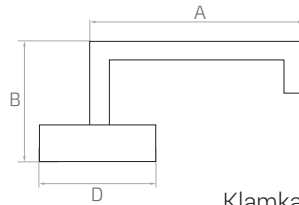
	A	B	D	
63.280.01	107	52	54	SREBRNA silver silber



Klamka
Door handle | Handgriff

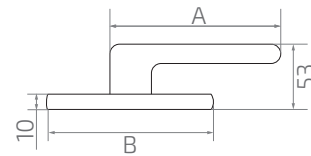
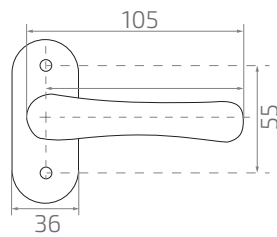
	A	B	D	
63.280	107	52	54	CZARNA black schwarz

KLAMKI | DOOR HANDLES | TÜRGRIFFE



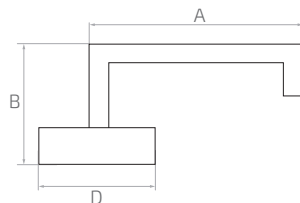
Klamka
Door handle | Handgriff

	A	B	D	
63.280.02	107	52	54	ANTYK antique antike



Klamka – klamka na szyldzie owalnym
Handle set with on oval shield | Griffgarnitur mit ovalem Schild

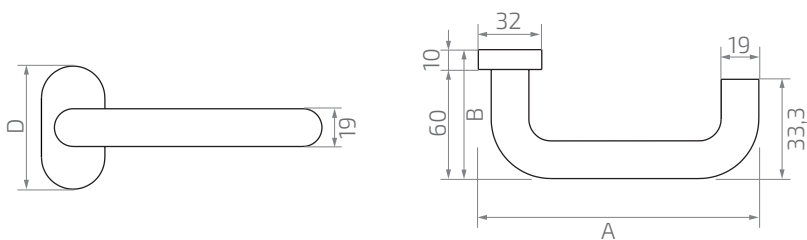
	A	B	
63.293	105	83	malowana painted gemalt



Klamka RIMINI, czarna, zaokrąglona z szyldem okrągłym, nierdzewna
Door handle RIMINI, black, curved with round shield, stainless steel | Abgerundeter Türgriff RIMINI, schwarz mit Rundschildrosette, Edelstahl

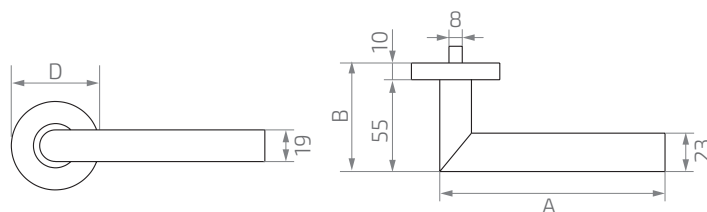
	D	A	B	
63.412	Ø 53	135	70	AISI 304

KLAMKI | DOOR HANDLES | TÜRGRIFFE



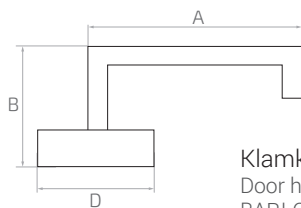
Klamka do drzwi LATINA ze stali nierdzewnej z szyldem owalnym, czarna
LATINA stainless steel door handle with oval shaft, black | LATINA Edelstahl-Türgriff mit ovalem Schaft, schwarz

	D	A	B	
63.476	62 × 32	135	70	AISI 304



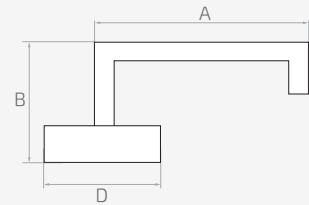
Klamka do drzwi LAZZARO ze stali nierdzewnej z szyldem okrągłym, czarna
Door handle LAZZARO, black with round shield, | LAZZARO Griff, schwarz mit Rundschildrosette

	D	A	B	
63.479	Ø 53	135	65	AISI 304



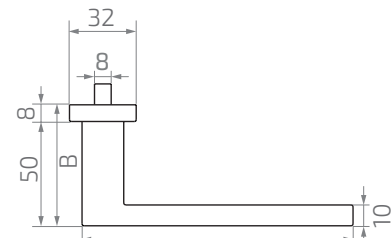
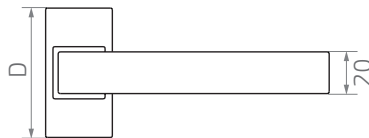
Klamka BARI czarna z szyldem okrągłym, nierdzewna
Door handle BARI, black with round shield, stainless steel | BARI-Griff, schwarz mit runder Rosette, Edelstahl

	D	A	B	
63.411	Ø 53	135	70	AISI 304



Klamka MODENA, czarna, prosta z szyldem okrągłym, nierdzewna
 Door handle MODENA, black, straight with round shield, stainless steel |
 MODENA Türgriff, schwarz mit Rundschildrosette, Edelstahl

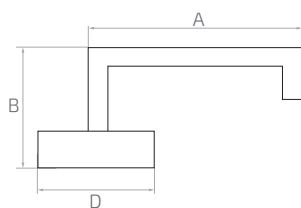
	D	A	B	
63.413	Ø 53	135	70	AISI 304



Klamka do drzwi CAPRI ze stali nierdzewnej z szyldem prostokątnym, czarna
 Door handle in stainless steel, CAPRI in stainless steel with rectangular shaft, black |
 Türgriff aus Edelstahl, CAPRI aus Edelstahl mit rechteckigem Schaft, schwarz

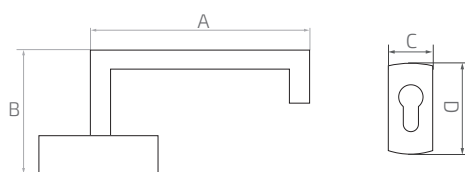
	D	A	B	
63.477	62 × 32	130	58	AISI 304

KLAMKI | DOOR HANDLES | TÜRGRIFFE



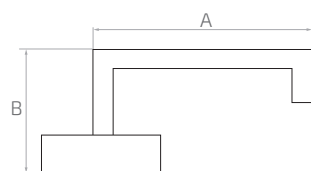
Klamka GENOVA czarna prosta, z szyldem kwadratowym, nierdzewna
 Door handle GENOVA, black, straight with square shield, stainless steel |
 GENOVA-Griff, schwarz mit viereckiger Rosette, Edelstahl

	D	A	B	
63.414	Ø 53	135	70	AISI 304



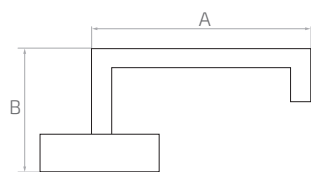
Klamka
 Door handle | Handgriff

	A	B	C	D	
63.050	116	40	23	51	CZARNA black schwarz



Klamka
 Door handle | Handgriff

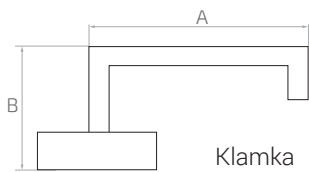
	A	B	
63.035	125	80	ANTYCZNE SREBRO antique silver antikes silber



Klamka
 Door handle | Handgriff

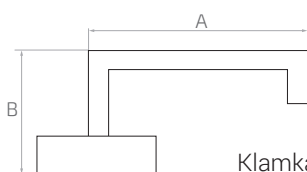
	A	B	
63.036M	105	60	CZARNA black schwarz

KLAMKI | DOOR HANDLES | TÜRGRIFFE



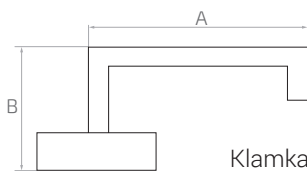
Klamka
Door handle | Handgriff

	A	B	
63.036	125	80	CZARNA black schwarz



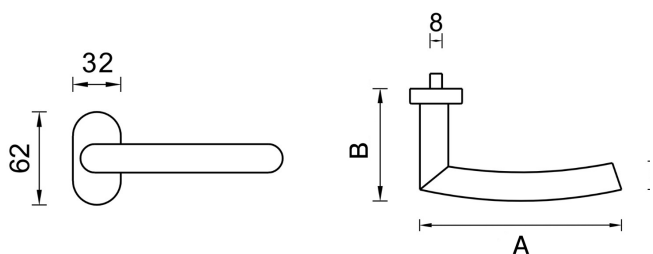
Klamka
Door handle | Handgriff

	A	B	
63.036M.01	120	80	CZARNA black schwarz



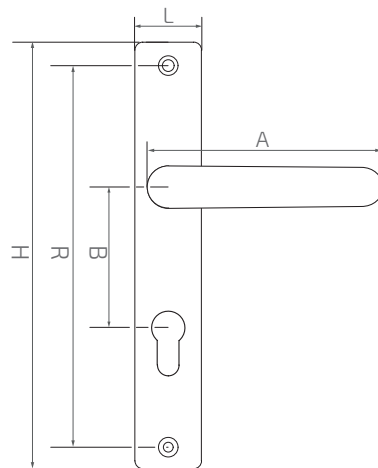
Klamka
Door handle | Handgriff

	A	B	
63.036.7016	125	80	ANTRACYT anthracite Anthrazit



Klamka do drzwi ze stali nierdzewnej MARSALA
Door handle | Handgriff

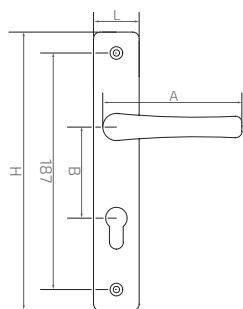
	A	B	
63.420	135	75	CZARNA black schwarz



Szyld z klamką
Door handle with shield | Türdrücker mit Rosette

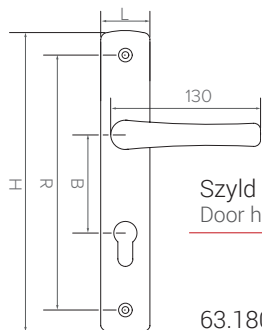
	H	L	A	B	R	
63.053.72.00	218	34	120	72	195	malowana painted gemalt
63.053.90.00	218	34	120	90	195	malowana painted gemalt

KLAMKI | DOOR HANDLES | TÜRGRIFFE



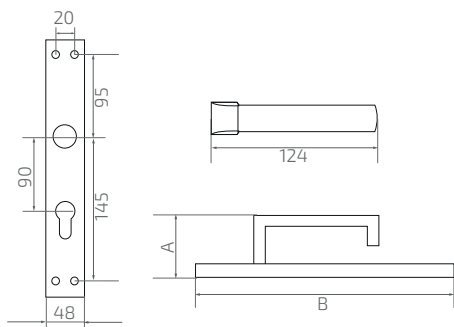
Szyld z klamką
Door handle with shield | Türdrücker mit Rosette

	H	L	A	B	R	
63.052.72.00	220	36	110	72	187	malowana painted gemalt
63.052.90.00	220	36	110	90	187	malowana painted gemalt



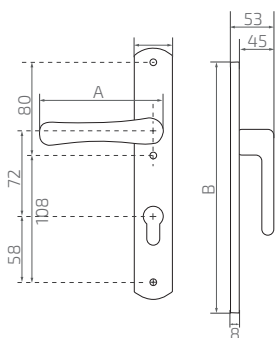
Szyld z klamką
Door handle with shield | Türdrücker mit Rosette

	H	L	A	B	R	
63.180.72.00	232	32	130	72	210	malowana painted gemalt
63.180.90.00	232	32	130	90	210	



Szyld z klamką
Door handle with shield | Türdrücker mit Rosette

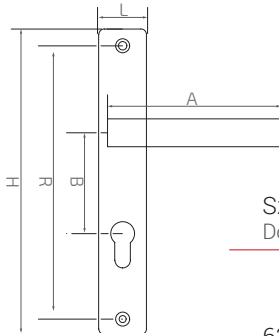
	A	B	
63.281.90.00	70	265	CZARNA black schwarz



Szyld z klamką
Door handle with shield | Türdrücker mit Rosette

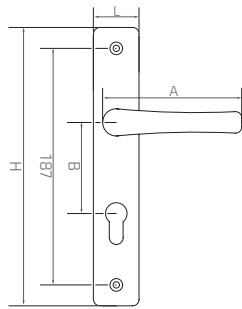
	A	B	
63.285.72.00	105	225	malowana painted gemalt

KLAMKI | DOOR HANDLES | TÜRGRIFFE



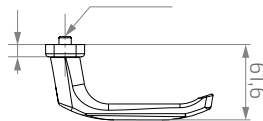
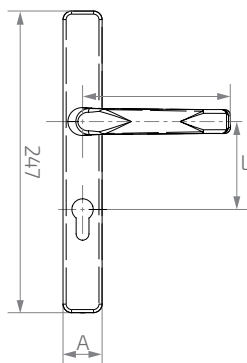
Szyld z klamką
Door handle with shield | Türdrücker mit Rosette

	H	L	A	B	R	
63.050.72.00	220	30	124	72	195	malowana painted gemalt
63.050.90.00	220	30	124	90	195	malowana painted gemalt



Szyld z klamką
Door handle with shield | Türdrücker mit Rosette

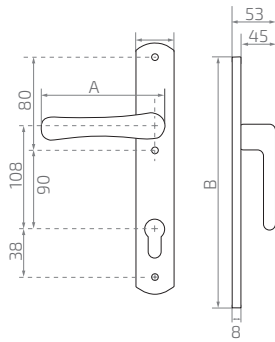
	H	L	A	B	R	
63.051.72.00	220	36	116	72	190	malowana painted gemalt
63.051.90.00	220	36	116	90	190	malowana painted gemalt



Szyld z klamką
Door handle with shield | Türdrücker mit Rosette

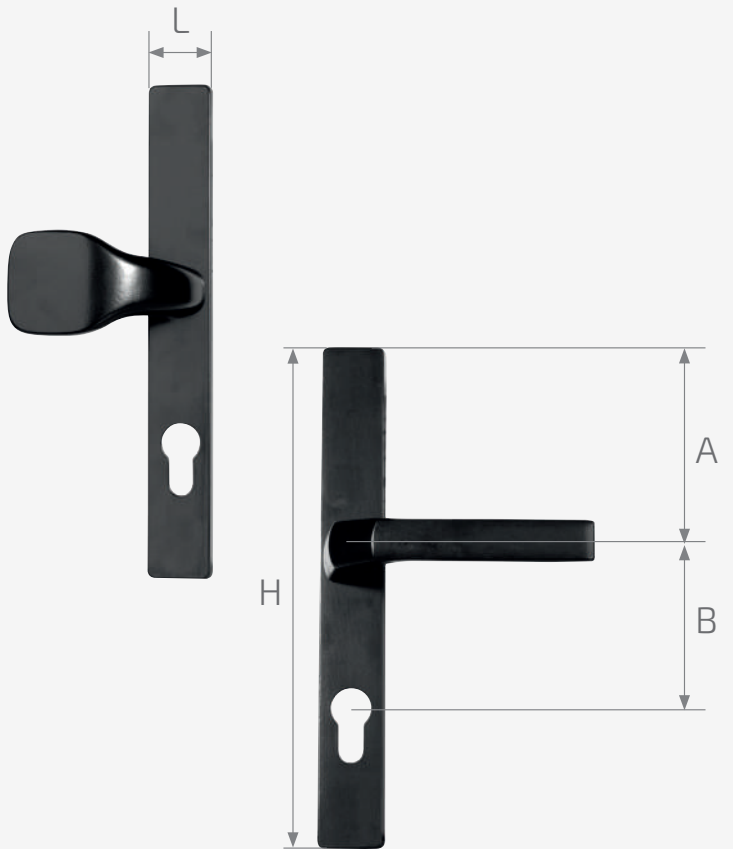
	A	L	
63.200.72.00	32	72	CZARNA black schwarz
63.200.72.01	32	72	ANTRACYT anthracite anthrazit
63.200.90.00	32	90	CZARNA black schwarz
63.200.90.01	32	90	ANTRACYT anthracite anthrazit

KLAMKI | DOOR HANDLES | TÜRGRIFFE



Szyld z klamką
Door handle with shield | Türdrücker mit Rosette

	A	B	
63.285.90.00	105	225	malowana painted gemalt



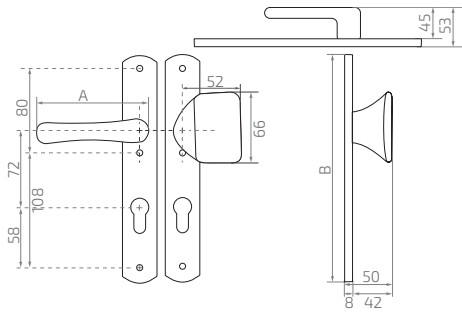
Szyld z klamką i gałką
Door handle and knob with shield | Türdrücker, Griff mit Rosette

	H	L	A	B	
63.181.72.00	240	30	100	72	malowana painted gemalt
63.181.90.00	240	30	100	90	malowana painted gemalt

wyprofilowana klamka
ergonomic handle shape | ergonomische Griffform

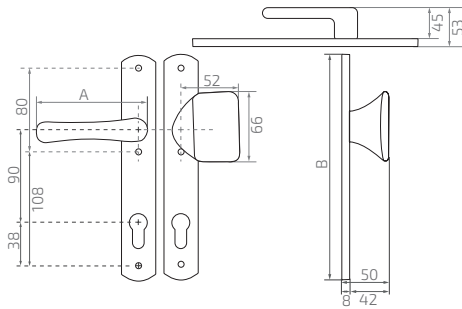
wyprofilowana klamka
ergonomic handle shape | ergonomische Griffform

KLAMKI | DOOR HANDLES | TÜRGRIFFE



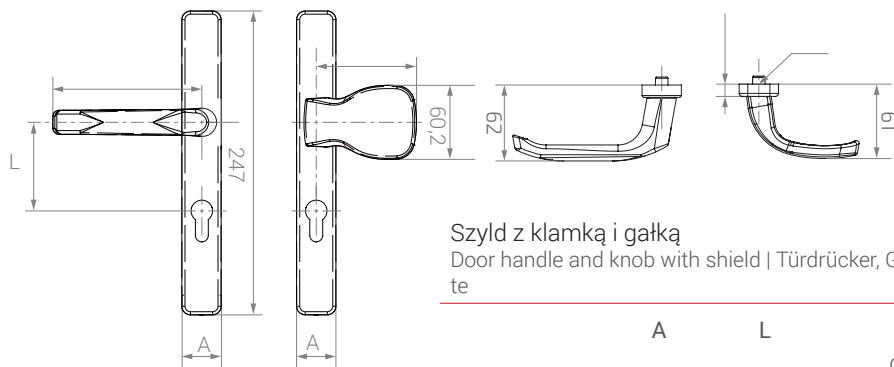
Szyld z klamką i gałką
Door handle and knob with shield | Türdrücker, Griff mit Rosette

	A	B	
63.286.72.00	105	225	malowana painted gemalt



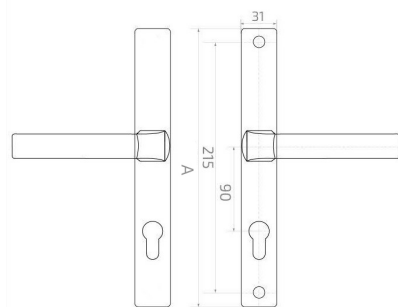
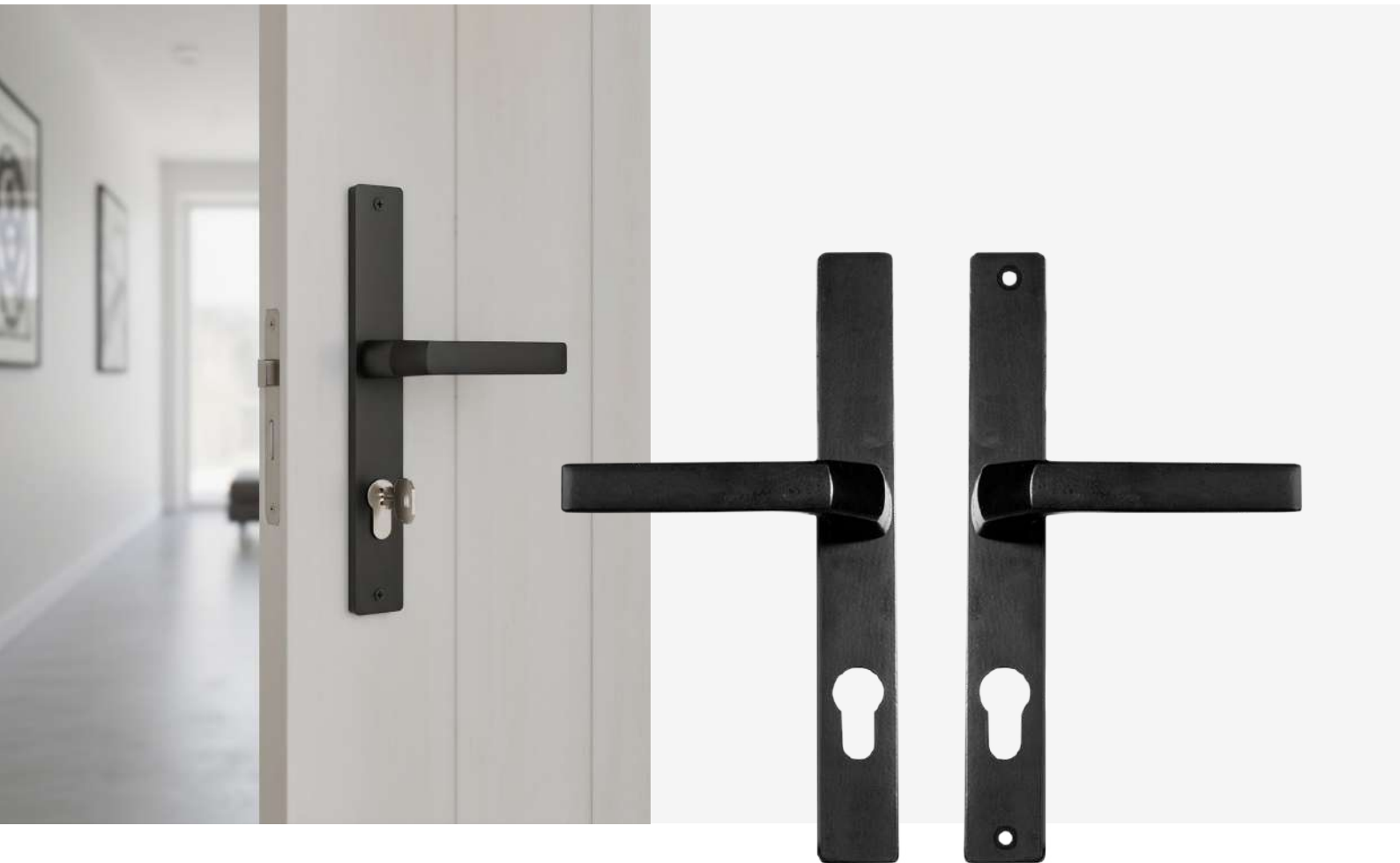
Szyld z klamką i gałką
Door handle and knob with shield | Türdrücker, Griff mit Rosette

	A	B	
63.286.90.00	105	225	malowana painted gemalt



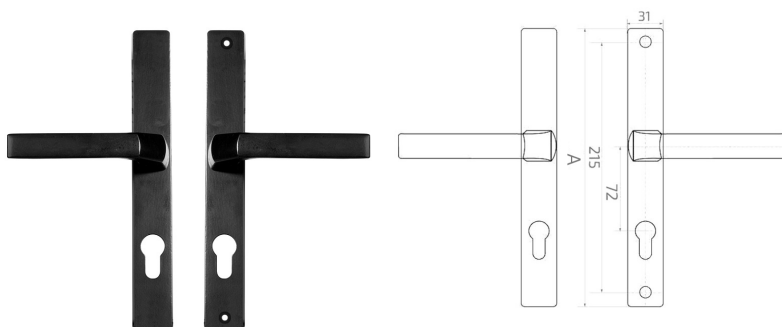
Szyld z klamką i gałką
Door handle and knob with shield | Türdrücker, Griff mit Rosette

	A	L	
63.201.72.00	32	72	CZARNA black schwarz
63.201.90.00	32	90	CZARNA black schwarz
63.201.72.01	32	72	ANTRACYT anthracite anthrazit
63.201.90.01	32	90	ANTRACYT anthracite anthrazit



Szyld z klamką
Door handle with shield | Schild mit Griff

		A	
63.180.90.1	239		malowana painted gemalt



Szyld z klamką
Door handle with shield | Schild mit Griff

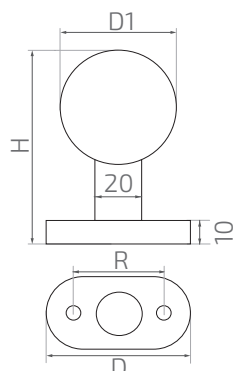
		A	
63.180.72.1	239		malowana painted gemalt



GAŁKI

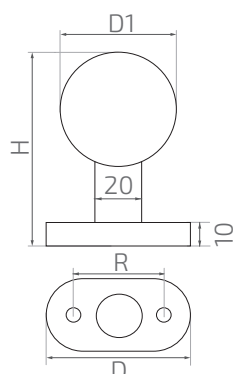
Door knobs / Türknäufe

GĄŁKI | DOOR KNOBS | TÜRKNÄUFE



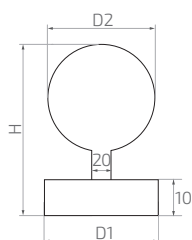
Gałka ruchoma okrągła z szyldem owalnym, nierdzewna
Adjustable round door knob, with oval shield, stainless steel |
Verstellbarer runder Türknauf, mit ovalem Schild, Edelstahl

	H	D	D1	R	
63.418	85	62 × 32	Ø 50	45	AISI 304



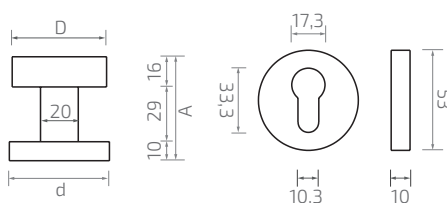
Gałka stała okrągła z szyldem owalnym, nierdzewna
Round stainless steel fixed door knob with oval escutcheon |
Fester runder Türknauf mit ovaler Rosette, Edelstahl

	H	D	D1	R	
63.480	85	62 × 32	Ø 50	45	AISI 304



Gałka ruchoma okrągła z szyldem okrągłym, nierdzewna
Adjustable round door knob with round shield, stainless steel |
Türknauf drehbar auf Rundrosette, Edelstahl

	H	D1	D2	
63.417	85	Ø 53	Ø 53	AISI 304

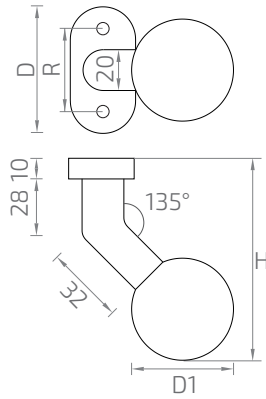


Zestaw gałka-gałka – ruchome, ze stali nierdzewnej, szyldy okrągłe
Stainless steel moving knob-knob-shield set | Edelstahl-Set:
beweglicher Kugelknopf auf ovaler Rosette

	D	A	d	
63.463	Ø 50	55	Ø 53	AISI 304

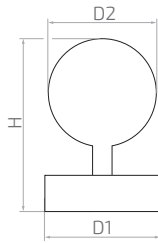


GĄŁKI | DOOR KNOBS | TÜRKNÄUFE



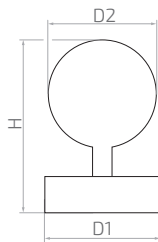
Gałka stała okrągła, nierdzewna
Fixed round door knob, stainless steel | Runder Türknopf,
Edelstahl, nicht drehbar

	H	D	D1	R
63.410	95	62 × 32	50	45



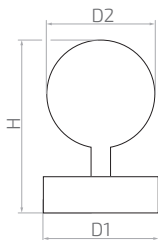
Gałka stała okrągła, nierdzewna
Fixed round door knob, stainless steel | Runder Türknopf,
Edelstahl, nicht drehbar

	H	D1	D2
63.407	85	Ø 53	Ø 53



Gałka ruchoma płaska, nierdzewna
Adjustable flat door knob, stainless steel | Flacher Türknopf, Edelstahl,
drehbar

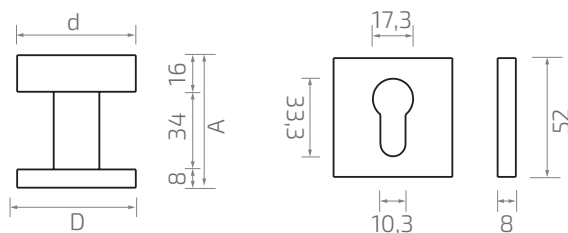
	H	D1	D2
63.409	51	Ø 49	Ø 53



Gałka stała płaska, nierdzewna
Fixed door knob flat, stainless steel | Feststehender Türknopf flach,
Edelstahl

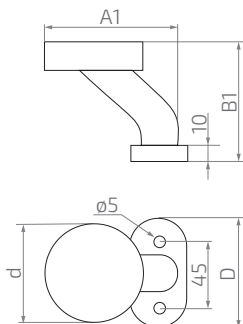
	H	D1	D2
63.408	51	Ø 49	Ø 53

GAŁKI | DOOR KNOBS | TÜRKNÄUFE



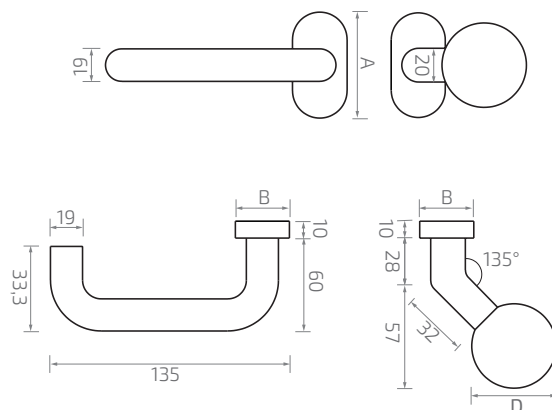
Zestaw gałka-gałka – ruchome, ze stali nierdzewnej, szyldy kwadratowe
 Stainless steel moving knob-knob-square set | Edelstahl-Set: beweglicher Kugelknopf auf quadratischer Rosette

	D	A	d	
63.467	52 × 52	58	50 × 50	AISI 304



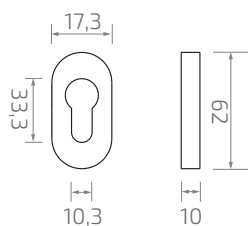
Zestaw ze stali nierdzewnej: gałka, gałka, szyldy owalne
 Stainless steel set: knob, knob, oval shields | Edelstahl-Set: Knopf, Knauf, ovale Rosetten

	D	A1	B1	d	
63.461	32 × 62	72	74	∅ 53	AISI 304

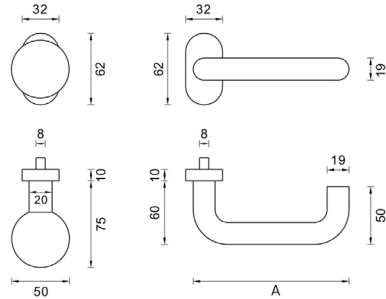


Zestaw klamka-gałka – ruchome, ze stali nierdzewnej, szyldy owalne
 Set of stainless steel movable handle-knob-cylinder oval | Edelstahl-Set: beweglicher Kugelknopf/Türgriff auf ovaler Rosette

	D	A	B		
63.465	∅ 50	62	32	AISI 304	srebrny
63.466	∅ 50	62	32	AISI 304	czarny

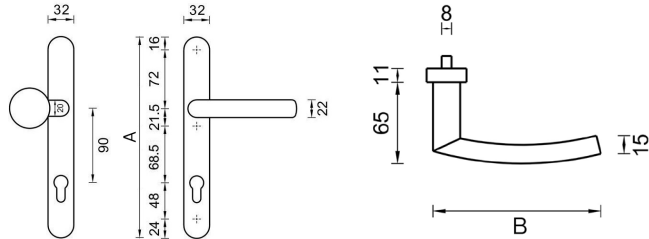


GĄŁKI | DOOR KNOBS | TÜRKNÄUFE



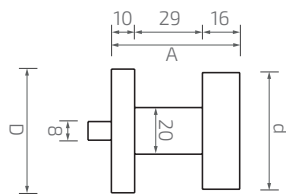
Gąłka ze stali nierdzewnej, stała płaska – z szyldem owalnym
 Stainless steel knob, fixed flat – with oval shield |
 Feststehender Edelstahl-Knopf-Knopf-Scheibe oval
 schwarz

	D	A	
63.469	Ø 50	135	AISI 304



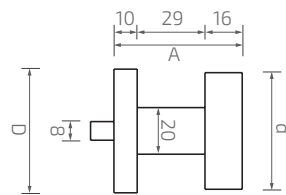
Zestaw klamka-gąłka stała
 Fixed handle-knob set | Fixed handle-knob set

	A	B	
63.468	250	135	AISI 304



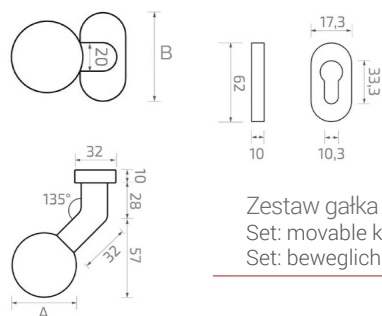
Zestaw gąłka stała – gąłka ruchoma
 Fixed knob – movable knob set |
 Set aus festem und beweglichem Drehknopf

	D	A	d	
63.481	Ø 50	55	Ø 50	AISI 304



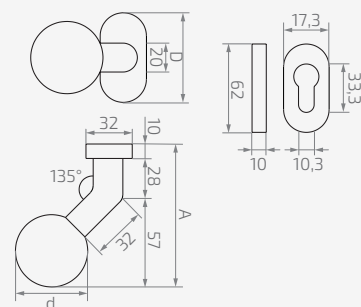
Zestaw gąłka stała - gąłka stała
 Fixed knob - fixed knob set |
 Fester Drehknopf – Set mit festem Drehknopf

	D	A	d	
63.482	Ø 50	55	Ø 50	AISI 304



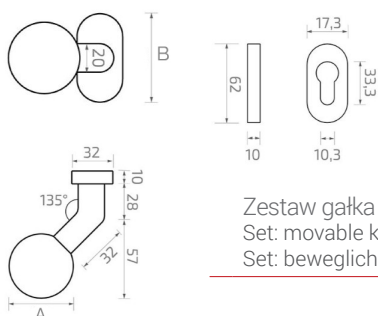
Zestaw gałka ruchoma – gałka stała
Set: movable knob – fixed knob AISI 304 |
Set: beweglicher Knopf – fester Knopf AISI 304

	A	B	
63.483	Ø 50	62	AISI 304



Zestaw ze stali nierdzewnej ruchome gałka-gałka-szyldy owalne
Stainless steel moving knob-knob-shield set | Edelstahl-Set:
beweglicher Kugelknopf auf ovaler Rosette

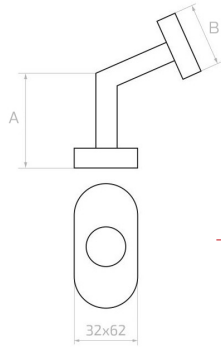
	D	A	d	
63.464	32 × 62	95	Ø 50	AISI 304



Zestaw gałka ruchoma – gałka stała
Set: movable knob – fixed knob AISI 304 |
Set: beweglicher Knopf – fester Knopf AISI 304

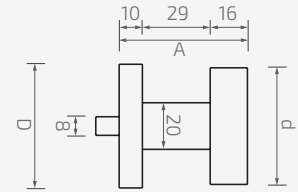
	A	B	
63.484	Ø 50	62	AISI 304

GĄŁKI | DOOR KNOBS | TÜRKNÄUFE



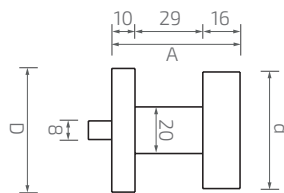
Zestaw gałka stała–ruchoma gałka – szyldy owalne
 Set of fixed knob – movable knob – oval plates |
 Set bestehend aus festem Knopf – beweglichem Knopf – ovalen
 Platten

	A	B	
63.485	50	53	AISI 304



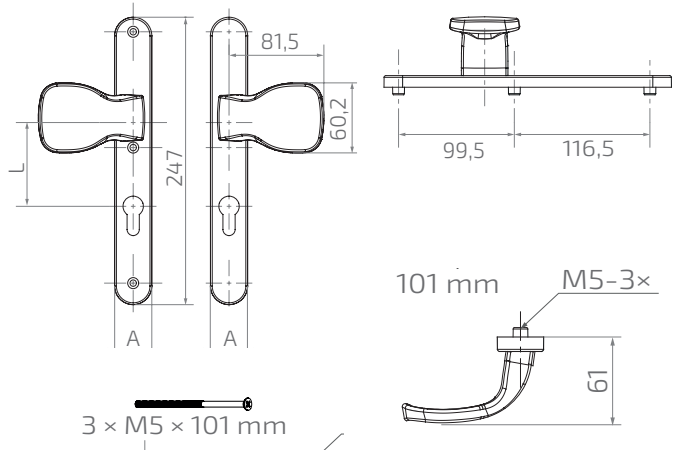
Gałka ze stali nierdzewnej, stała, płaska – z szyldem okrągłym
 Stainless steel knob, fixed, flat – with round shield |
 Edelstahlknopf, fest, flach – mit rundem Schild

	D	A	d	
63.472	Ø 50	55	Ø 53	CZARNA black schwarz



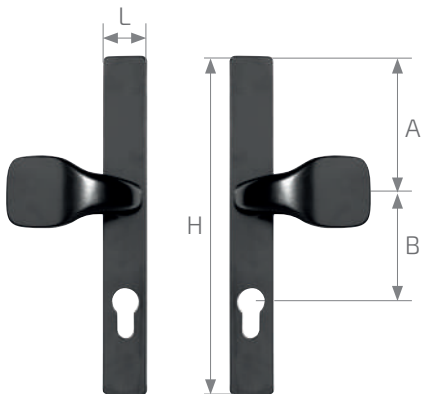
Gałka ze stali nierdzewnej, stała, płaska – z szyldem okrągłym
 Stainless steel knob, fixed, flat – with round shield |
 Edelstahlknopf, fest, flach – mit rundem Schild

	D	A	d	
63.472	Ø 50	55	Ø 53	CZARNA black schwarz



Szyld z gałką
Door knob with shield | Türgriff mit Rosette

	A	L	
63.202.92.00	32	92	CZARNA black schwarz
63.202.92.01	32	92	ANTRACYT anthracite anthrazit

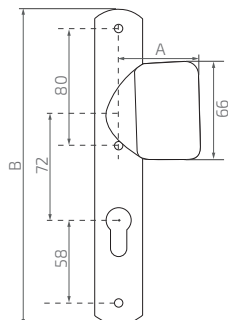


Szyld z gałką
Door knob with shield | Türgriff mit Rosette

	H	L	A	B	
63.182.72.00	240	30	100	72	malowana painted gemalt
63.182.90.00	240	30	100	90	malowana painted gemalt

wyprofilowana klamka
ergonomic handle shape |
ergonomische Griffform

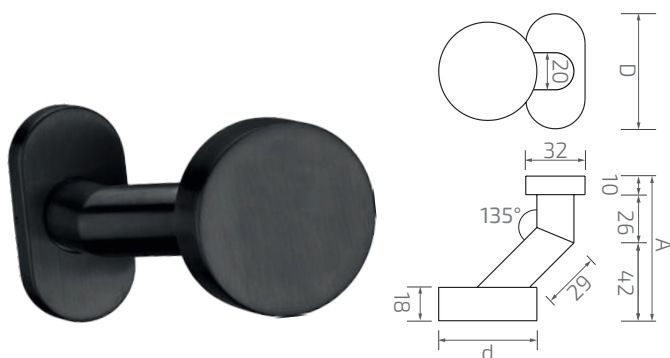
wyprofilowana klamka
ergonomic handle shape |
ergonomische Griffform



Szyld z gałką
Door knob with shield | Türgriff mit Rosette

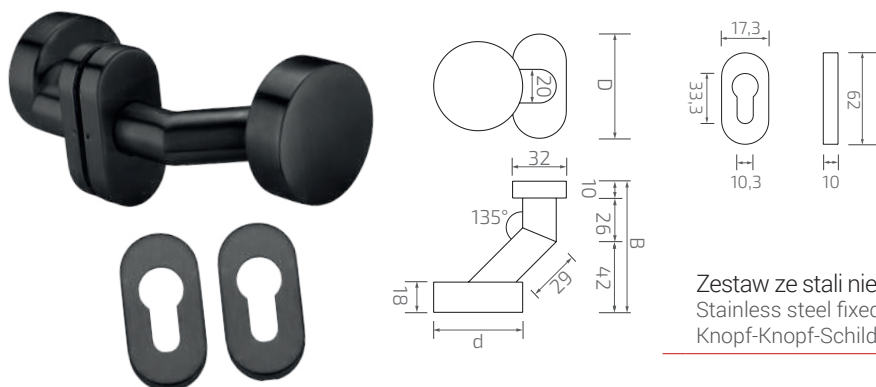
	A	B	
63.283.72.00	52	225	malowana painted gemalt

GAŁKI | DOOR KNOBS | TÜRKNÄUFE



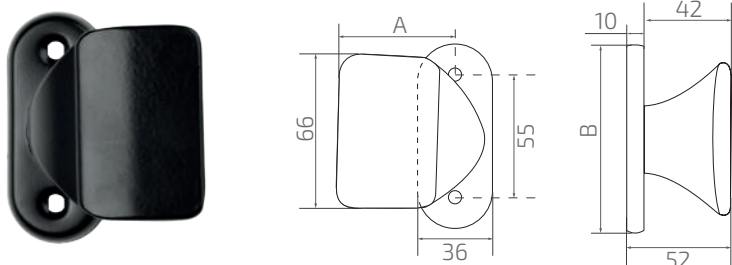
Gałka ze stali nierdzewnej, stała płaska – z szyldem owalnym
Stainless steel knob, fixed flat – with oval shield |
Feststehender Edelstahl-Knopf-Knopf-Scheibe oval schwarz

	D	A	d	
63.470	Ø 62	78	Ø 53	CZARNA black schwarz
63.471	Ø 62	78	Ø 53	stal nierdzewna stainless steel rostfreier Stahl



Zestaw ze stali nierdzewnej stała gałka-gałka-szyldy owalne czarne
Stainless steel fixed knob-knob – shield set oval black | Feste
Knopf-Knopf-Schild-Garnitur aus Edelstahl oval schwarz

	D	B	d
63.462	32 × 62	78	Ø 53



Pochwyty, mały
Pull handle, small | Ziehgriff, klein

	A	B	
63.282	52	83	CZARNA black schwarz



SZYLDY
Shields / Schilder



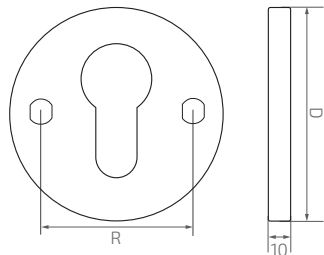
Szyld nierdzewny okrągły
Round stainless steel rosette | Runde Edelstahlrosette

	D
63.451	Ø 53



Szyld czarny okrągły – stal nierdzewna
Black, stainless steel rosette | Runde Edelstahlrosette schwarz

	D
63.455	Ø 53



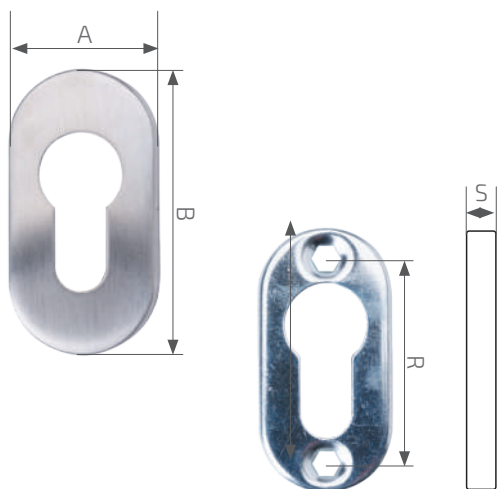
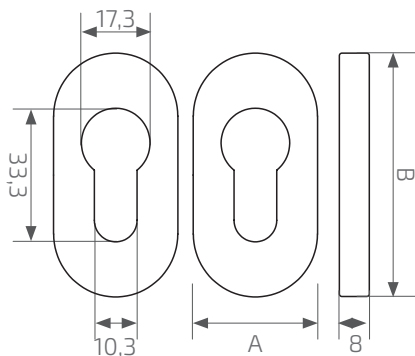
Szyld okrągły
Round rosette | Runde Rosette

	D	R	
63.290	Ø 54	38	malowany painted gemalt



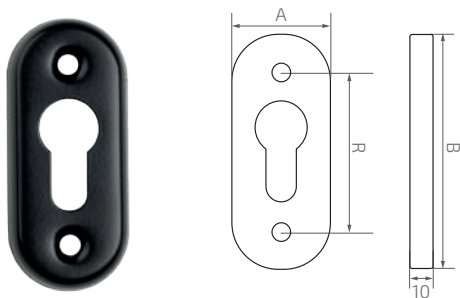
Szyld ze stali nierdzewnej do zamka do drzwi – owalny, czarny
Stainless steel sign for door lock – oval, black | Edelstahlschild für
Türschloss – oval, schwarz

	A	B
63.475	32	62



Szyld nierdzewny owalny
Oval stainless steel rosette | Ovale Edelstahlrosette

	A	B	R	S
63.453	32	62	47	10



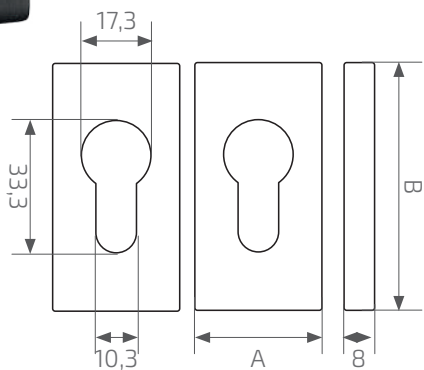
Szyld owalny
Oval rosette | Ovale Rosette

	A	B	R	
63.291	36	83	53	malowany painted gemalt



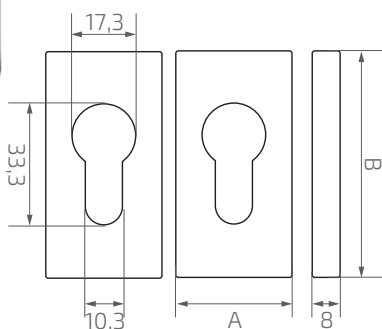
Szyld ze stali nierdzewnej do zamka do drzwi – prostokątny, czarny
 Stainless steel sign for door lock – rectangular, black | Edelstahlschild
 für Türschloss – rechteckig, schwarz

	A	B
63.474	32	62



Szyld nierdzewny prostokątny
 Shield - rectangular, stainless steel | Abschirmung - rechteckig, rostfreier
 Stahl

	A	B
63.449	32	62



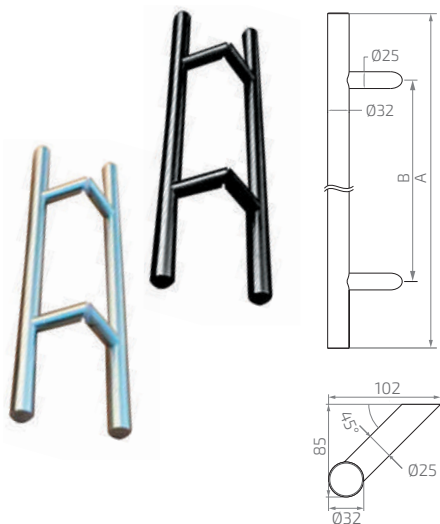
Szyld czarny kwadratowy – stal nierdzewna
 Black, square stainless steel rosette | Schwarze, quadratische
 Edelstahlorosette

	D
63.458	53 × 53



ANTABY

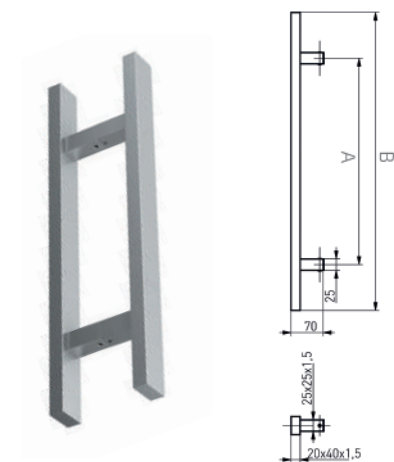
Antabs / Handhaben



Pochwyt-antaba dwustronny okrągły 45°
Door handle | Stosssgriff



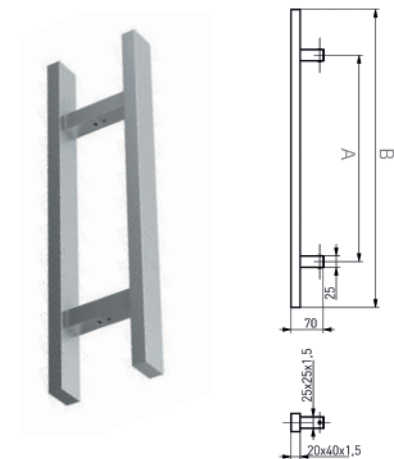
	Ø	A	B		
N64.PDO45300.4US	32	300	200	satyna satin satin	AISI 304
N64.PDO45300.4UM	32	300	200	czarny black schwarz	AISI 304
N64.PDO45500.4US	32	500	300	satyna satin satin	AISI 304
N64.PDO45500.4UM	32	500	300	czarny black schwarz	AISI 304
N64.PDO45800.4US	32	800	600	satyna satin satin	AISI 304
N64.PDO45800.4UM	32	800	600	czarny black swarz	AISI 304
N64.PDO451000.4US	32	1000	800	satyna satin satin	AISI 304
N64.PDO451200.4US	32	1200	1000	satyna satin satin	AISI 304
N64.PDO451400.4US	32	1400	1200	satyna satin satin	AISI 304
N64.PDO451400.4UM	32	1400	1200	czarny black swarz	AISI 304



Pochwyt-antaba dwustronny prostokątny 90°
Door handle | Stosssgriff



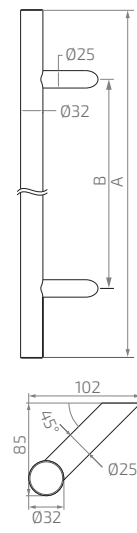
	D	A	B		
N64.PDP90300.4US	40×20	300	200	satyna satin satin	AISI 304
N64.PDP90300.4UM	40×20	300	200	czarna satyna black satin schwarzer satin	AISI 304
N64.PDP90500.4US	40×20	500	300	satyna satin satin	AISI 304
N64.PDP90500.4UM	40×20	500	300	czarna satyna black satin schwarzer satin	AISI 304



Pochwyt-antaba dwustronny prostokątny 90°
Door handle | Stosssgriff



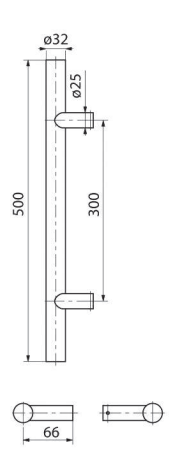
	D	A	B		
N64.PDP90300.4US	40×20	300	200	satyna satin satin	AISI 304
N64.PDP90300.4UM	40×20	300	200	czarna satyna black satin schwarzer satin	AISI 304
N64.PDP90500.4US	40×20	500	300	satyna satin satin	AISI 304
N64.PDP90500.4UM	40×20	500	300	czarna satyna black satin schwarzer satin	AISI 304



Pochwyt-antaba jednostronny okrągły 45°
Door handle | Stossgriff



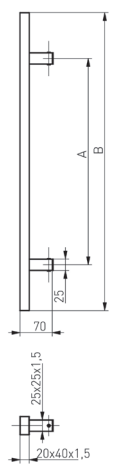
	Ø	A	B		
N64.PJO45300.4US	32	300	200	satyna satin satin	AISI 304
N64.PJO45300.4UM	32	300	200	czarny black schwarz	AISI 304
N64.PJO45500.4US	32	500	300	satyna satin satin	AISI 304
N64.PJO45500.4UM	32	500	300	czarny black schwarz	AISI 304
N64.PJO45800.4US	32	800	600	satyna satin satin	AISI 304
N64.PJO451000.4US	32	1000	800	satyna satin satin	AISI 304
N64.PJO451000.4UM	32	1000	800	czarny black schwarz	AISI 304
N64.PJO451200.4US	32	1200	1000	satyna satin satin	AISI 304
N64.PJO451200.4UM	32	1200	1000	czarny black schwarz	AISI 304
N64.PJO451400.4US	32	1400	1200	satyna satin satin	AISI 304



Pochwyt-antaba jednostronny okrągły 90°
Door handle | Stossgriff



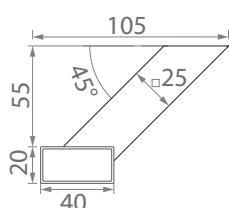
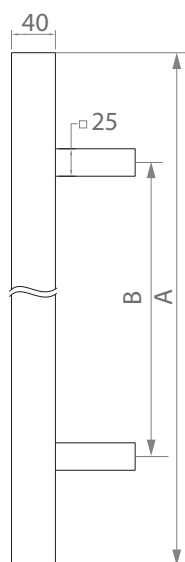
	Ø	A	B		
N64.PJO90300.4US	32	300	200	satyna satin satin	AISI 304
N64.PJO90300.4UM	32	300	200	czarny black swarz	AISI 304
N64.PJO90500.4US	32	500	300	satyna satin satin	AISI 304
N64.PJO90500.4UM	32	500	300	czarny black swarz	AISI 304



Pochwyt-antaba jednostronny prostokątny 90°
Door handle | Stossgriff



	D	A	B		
N64.PJP90300.4US	20x40	300	200	satyna satin satin	AISI 304
N64.PJP90300.4UM	20x40	300	200	czarna satyna black satin schwarzer satin	AISI 304
N64.PJP90500.4US	20x40	500	300	satyna satin satin	AISI 304
N64.PJP90500.4UM	20x40	500	300	czarny black swarz	AISI 304



Pochwyt-antaba jednostronny prostokątny 45°
Door handle | Stosgriff



	D	A	B		
N64.PJP45300.4US	20×40	300	200	satyna satin satin	AISI 304
N64.PJP45300.4UM	20×40	300	200	czarny black swarz	AISI 304
N64.PJP45500.4US	20×40	500	300	satyna satin satin	AISI 304
N64.PJP45500.4UM	20×40	500	300	czarny black swarz	AISI 304
N64.PJP45800.4US	20×40	800	600	satyna satin satin	AISI 304
N64.PJP451000.4US	20×40	1000	800	satyna satin satin	AISI 304
N64.PJP451000.4UM	20×40	1000	800	czarny black swarz	AISI 304
N64.PJP451200.4US	20×40	1200	1000	satyna satin satin	AISI 304
N64.PJP451200.4UM	20×40	1200	1000	czarny black swarz	AISI 304
N64.PJP451400.4US	20×40	1400	1200	satyna satin satin	AISI 304



INNE

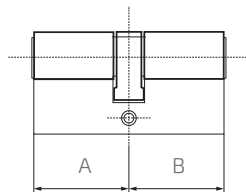
Other / Andere



Klucz mosiężny zapasowy do wkładek PSG w systemie 1K
Spare brass key for PSG inserts in the 1K system |
Ersatzschlüssel aus Messing für PSG-Einsätze im 1K-System

63.601K.MN

mosiądz
brass | Messing

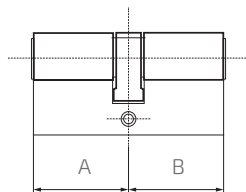


Zestaw 2 wkładek bębnowych – nikiel satyna, blister

Set of 2 cylinder inserts - satin nickel, blister |
Satz mit 2 Zylindereinsätzen – satiniertes Nickel, Blisterverpackung



	A	B	liczba kluczy number of keys anzahl der Schlüsse	norma standard standard	klasyfikacja classification klassifizierung
63.63030.MNSET2	30	30	6	EN1303:2015	16000C60



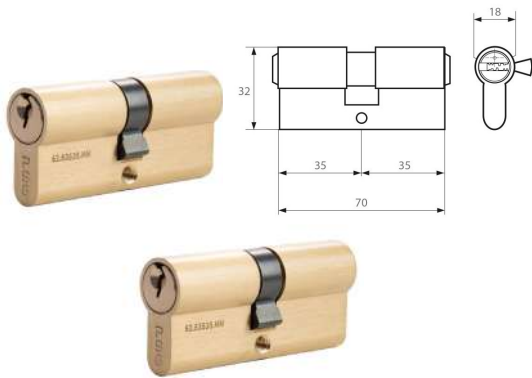
Zestaw 2 wkładek bębnowych – mosiądz, blister

Set of 2 cylinder inserts - brass, blister |
Set mit 2 Zylindereinsätzen - Messing, Blisterverpackung



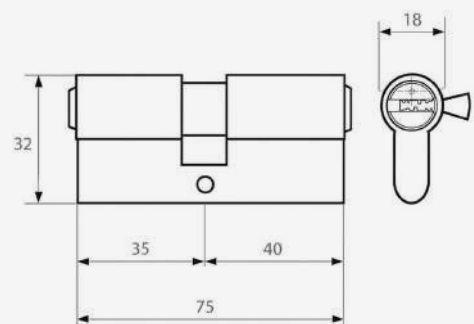
	A	B	liczba kluczy number of keys anzahl der Schlüsse	norma standard standard	klasyfikacja classification klassifizierung
63.63030.MMSET2	30	30	6	EN1303:2015	16000C60

INNE | OTHER | ANDERE



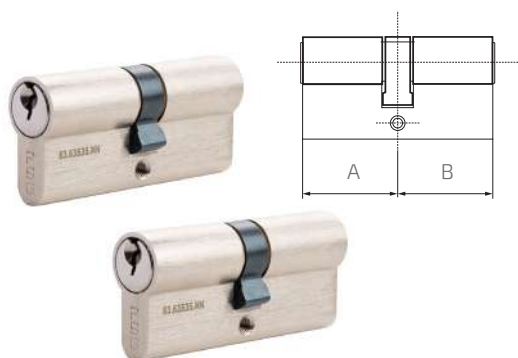
Zestaw 2 wkładek bębenkowych – mosiądz, blister
 Set of 2 cylinder inserts - brass, blister |
 Set mit 2 Zylindereinsätzen - Messing, Blisterverpackung

	A	B	liczba kluczy number of keys anzahl der Schlüsse	norma standard standard	klasyfikacja classification klassifizierung
63.63535.MMSET2	35	35	6	EN1303:2015	16000C60



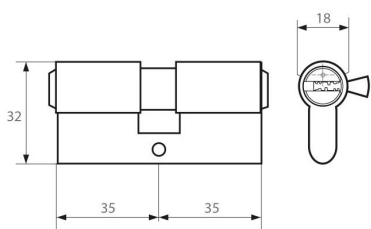
Wkładka bębenkowa
 Cylinder insert | Schließzylinder

	A	B	liczba kluczy number of keys anzahl der Schlüsse	norma standard standard	klasyfikacja classification klassifizierung	
63.63540.MN	35	40	3	EN1303:2015	16000C60	nikiel satyna satin nickel Satin-Nickel
63.63540.MM	35	40	3	EN1303:2015	16000C60	mosiądz brass Messing



Zestaw 2 wkładek bębnowych – nikiel satyna, blister
 Set of 2 cylinder inserts - satin nickel, blister |
 Satz mit 2 Zylindereinsätzen – satiniertes Nickel, Blisterverpackung

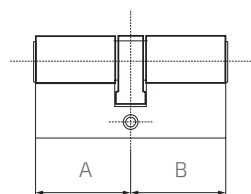
	A	B	liczba kluczy number of keys anzahl der Schlüsse	norma standard standard	klasyfikacja classification klassifizierung
63.63030.MNSET2	35	35	6	EN1303:2015	16000C60



Wkładka bębnowa w systemie 1 klucza – nikiel satyna
 Cylinder insert with 1 key system – satin nickel |
 Zylindereinsatz mit 1-Schlüssel-System – satiniertes Nickel



	A	B	liczba kluczy number of keys anzahl der Schlüsse	norma standard standard	klasyfikacja classification klassifizierung
63.63535.MN 1K	35	35	3	EN1303:2015	16000C60



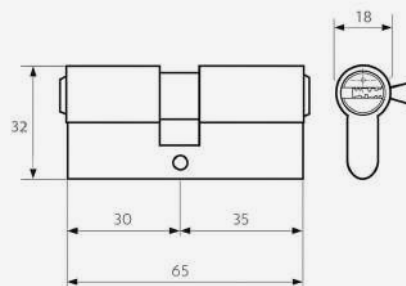
Wkładka bębnowa – nikiel, satyna
 Euro cylinder – nickel, satin | Prolzylinder – vernickelt, satiniert



	A	B	liczba kluczy number of keys anzahl der Schlüsse	norma standard standard	klasyfikacja classification klassifizierung
63.63030.MN	30	30	3	EN1303:2015	16000C60
63.63030.MNB*	30	30	3	EN1303:2015	16000C60
63.63030.MN 1K	30	30	1**	EN1303:2015	16000C60
63.63535.MN	35	35	3	EN1303:2015	16000C60
63.63535.MNB*	35	35	3	EN1303:2015	16000C60
63.64040.MN	40	40	3	EN1303:2015	16000C60
63.64040.MNB*	40	40	3	EN1303:2015	16000C60

* blister

** system 1 klucza | 1-key system | 1-Tasten-System



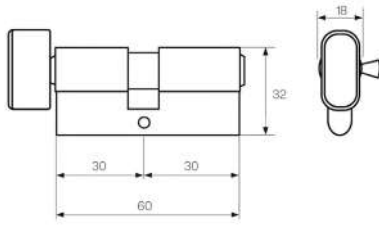
Wkładka bębnekowa – nikiel, satyna
Euro cylinder – nickel, satin | Prolzylinder – vernickelt, satiniert

A	B	liczba	norma	klasyfikacja
		kluczy		
		number of	standard	classification
		keys anzahl	standard	klassifizierung
		der Schlüsse		
63.63035.MN	30 35	3	EN1303:2015	16000C60

Wkładka bębnekowa – nikiel satyna, z gałką
Cylinder insert – satin nickel, with knob |
Zylindereinsatz – satiniertes Nickel, mit Knauf

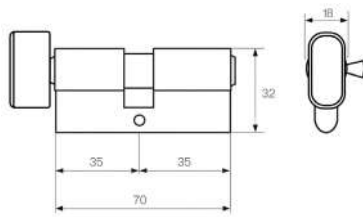


A	B	liczba	norma	klasyfikacja
		kluczy		
		number of	standard	classification
		keys anzahl	standard	klassifizierung
		der Schlüsse		
63.63530.MNG	30 35	3	EN1303:2015	16000C60



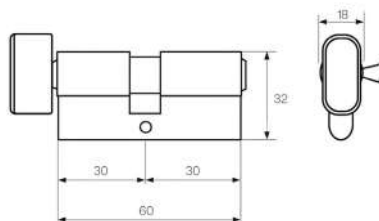
Wkładka bębnekowa – nikiel satyna, z gałką
 Cylinder insert – satin nickel, with knob |
 Zylindereinsatz – satiniertes Nickel, mit Knauf

	A	B	liczba kluczy number of keys anzahl der Schlüsse	norma standard standard	klasyfikacja classification klassifizierung
63.63030.MNG	30	30	3	EN1303:2015	16000C60



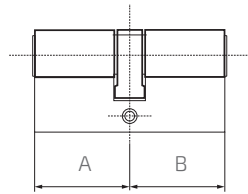
Wkładka bębnekowa – nikiel satyna, z gałką
 Cylinder insert – satin nickel, with knob |
 Zylindereinsatz – satiniertes Nickel, mit Knauf

	A	B	liczba kluczy number of keys anzahl der Schlüsse	norma standard standard	klasyfikacja classification klassifizierung
63.63530.MNG	35	35	3	EN1303:2015	16000C60



Wkładka bębnekowa – nikiel satyna, z gałką
 Cylinder insert – satin nickel, with knob |
 Zylindereinsatz – satiniertes Nickel, mit Knauf

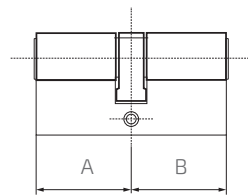
	A	B	liczba kluczy number of keys anzahl der Schlüsse	norma standard standard	klasyfikacja classification klassifizierung
63.63030.MNG	30	30	3	EN1303:2015	16000C60



Wkładka bębnowa – mosiądz
Euro cylinder – brass | Prolzyylinder – Messing



	A	B	liczba kluczy number of keys anzahl der Schlüssel	norma standard standard	klasyfikacja classification klassifizierung
63.63030.MM	30	30	3	EN1303:2015	16000C60
63.63030.MMB*	30	30	3	EN1303:2015	16000C60
63.63535.MM	35	35	3	EN1303:2015	16000C60
63.63535.MMB*	35	35	3	EN1303:2015	16000C60
63.64040.MM	40	40	3	EN1303:2015	16000C60
63.64040.MMB	40	40	3	EN1303:2015	16000C60



Wkładka bębnowa – CZARNA
Euro cylinder – black | Prolzyylinder – schwarz



	A	B	liczba kluczy number of keys anzahl der Schlüsse	norma standard standard	klasyfikacja classification klassifizierung
63.63030.MC	30	30	3	EN1303:2015	16000C60
63.63030.MCB*	30	30	3	EN1303:2015	16000C60
63.63535.MC	35	35	3	EN1303:2015	16000C60



Mocowanie pochwytu jednostronnego do drzwi szklanych
Handle connection kit | Handlaufs Befestigungsschraube



	gr. szyby glass thickness glasdicke		
N64.000C.4UM	8-21,52	czarny black swarz	AISI 304
N64.000S.4US	8-21,52	satyna satin satin	AISI 304

PINOX

Stal nierdzewna,
na której możesz polegać.





PSG PRO STEEL
GEAR



INTELIGENTNE KLAMKI
PRZYSZŁOŚCI.

DOWIEDZ SIĘ WIĘCEJ NA:





POSTAL

Dystrybutor:
POSTAL STEEL GROUP POLSKA SP. Z O.O.
ul. Sowie 6 | „Sowie” Park Przemysłowy, 62-080 Tarnowo Podgórne
www.postal.pl